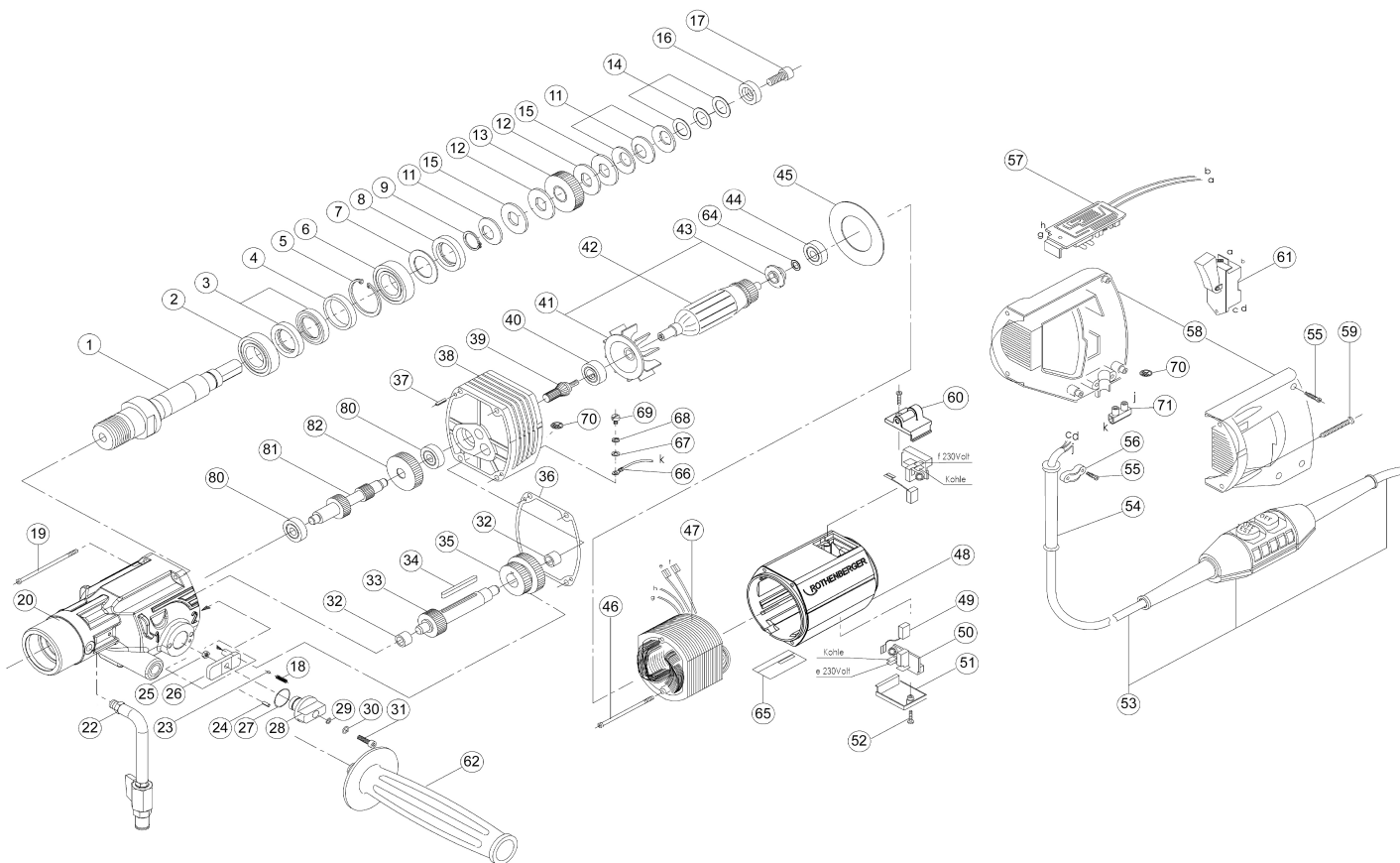


RODIADRILL 160
No. FF40165

Stand: 12/16



RODIADRILL 160

Stand: 12/16

No. FF40165

Pos.	Bezeichnung	Artikelnr.	Menge
1	Abtriebswelle	FF56785	1
2	Rillenkugellager 6005 LLU	FF56702	1
3	Wellendichtring 25x40x7 DIN3760	FF56703	2
4	Distanzring	FF56776	1
5	Sicherungsring J 42x1,75 DIN472	FF56704	1
6	Rillenkugellager 6004 2RS	FF56705	1
7	Passscheibe 30/42x1,5 DIN988	FF56773	1
8	Wellendichtring 20x42x7 DIN3760	FF56774	1
9	Sicherungsring A20 DIN471	FF56706	1
11	Tellerfeder 31,5x16,3x2	FF56708	4
12	Bremsegment	FF56786	2
13	Kupplungszahnrad kpl.	FF56710	1
14	Passscheibe 16/22x0,7 DIN988	1500002142	
14	Passscheibe 16/22x0,5 DIN988	1500002141	
14	Passscheibe 16/22x0,1 DIN988	FF56711	
14	Passscheibe 16/22x0,2 DIN988	FF56712	
15	Druckscheibe	FF56787	2
16	Druckscheibe	FF56713	1
17	I-6-KT-Schraube M10x20 12.9 DIN912	FF50114	1
18	Druckfeder 5x0,8x17,5 D-135	FF57074	1
19	Linsenblechschraube 4,8x90 DIN7981 galv.	FF57091	4
20	Getriebegehäuse 2-GG	1500002133	1
22	Wasseranschluss kpl.	FF35301	1
23	Kugel 6 DIN5401	FF57075	1
24	Spannhülse 3x6 DIN1481	FF57189	1
25	6-KT-Mutter M5 DIN985 galv.	F88487	1
26	Schalthebel 2-GG	1500002097	1
27	O-Ring 17x2,65	FF57079	1
28	Schaltgriff	FF56797	1
29	U-Scheibe M5 DIN125 galv	H98955	1
30	O-Ring 4x2	FF57093	1
31	I-6-KT-Schraube M5x18 DIN912 galv.	1300001373	1
32	Gleitlager 10/14/12	FF56729	2
33	Vorgelegewelle 19Z	FF56730	1
34	Passfeder 5x5x50 DIN6885	FF56731	1
35	Doppelzahnrad 34/27Z	FF56732	1
36	Flachdichtung	FF56734	1
37	Zylinderstift 4x16 DIN7	FF56735	2
38	Motordeckel	1500002127	1
39	Ritzel 5Z LI	FF56814	1
40	Rillenkugellager 6201 2RS	FF56738	1
41	Lüfter	FF56739	1
42	Anker 230V	FF56799	1
43	Isolierring	FF56741	1
44	Rillenkugellager 6000 2RS	N60002RS	1
45	Luftleitscheibe	FF57200	1
46	Spezialschraube 4x65 Torxplus	1500002100	2
47	Feld 230V	1500002139	1
48	Motorgehäuse	1500002131	1
49	Kohlebürste	FF56747	2
50	Kohlehalter	FF56748	2
51	Kohlehalterdeckel	1500002129	1
52	Schraube Ejot Delta PT 4,0 x 12 TorxPlus	FF56750	2
53	Kabel mit PRCD Schalter /PE	FF35038	1
54	Knickschutztülle	FF56752	1
55	Schraube Ejot Delta PT 4 x 16 TorxPlus	FF56753	5
56	Kabelbrücke	FF56754	1
57	Elektronischer Regler	FF56824	1
58	Handgriff kpl. schwarz	FF56756	1
59	Schraube Ejot Delta PT 5 x 40 TorxPlus	FF56757	4
60	Kohlehalterdeckel mit Libellen	1500002130	1
61	Schalter	FF56759	1
62	Handgriff PA-GF 210MMLG	FF56761	1
64	Passscheibe 16x10x0,5 DIN988	1500002140	1
65	Typenschild	1500002132	1
66	Schutzleiter	FF57104	1
67	U-Scheibe M4 DIN433 galv.	FF57103	1
68	Federring A4 DIN127 galv.	FF57105	1
69	I-6-KT-Schraube M4x6 DIN7984 galv.	FF57102	1
70	Erdungszeichen gelb/grün PVC	FF57101	2

RODIADRILL 160
No. FF40165

Stand: 12/16

Pos.	Bezeichnung	Artikelnr.	Menge
71	Anschlussklemme 1-P	FF57112	1
80	Rillenkugellager 629	FF56726	2
81	Vorgelegewelle 11/18Z	FF56727	1
82	Zahnrad 29Z	FF56798	1

WICHTIG!

Um die Sicherheit und Zuverlässigkeit des Produktes zu erhalten, dürfen Reparaturen, Überholungs- und Einstellarbeiten nur von ROTHENBERGER Kelkheim oder autorisierten Service-Werkstätten ausgeführt werden. Verwenden Sie nur Original-Ersatzteile. Bestellen Sie Ihre Zubehör und Ersatzteile bei Ihrem Fachhändler oder bei unserer Hotline Service After Sales