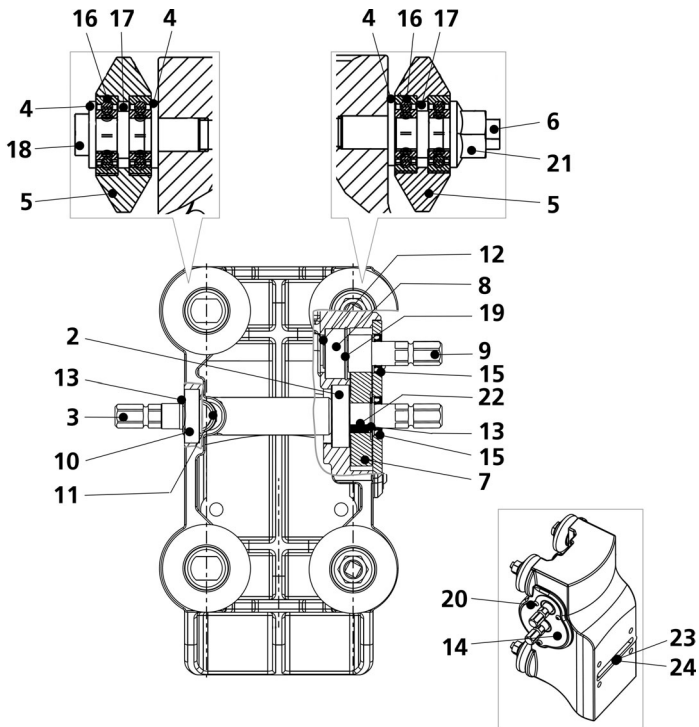


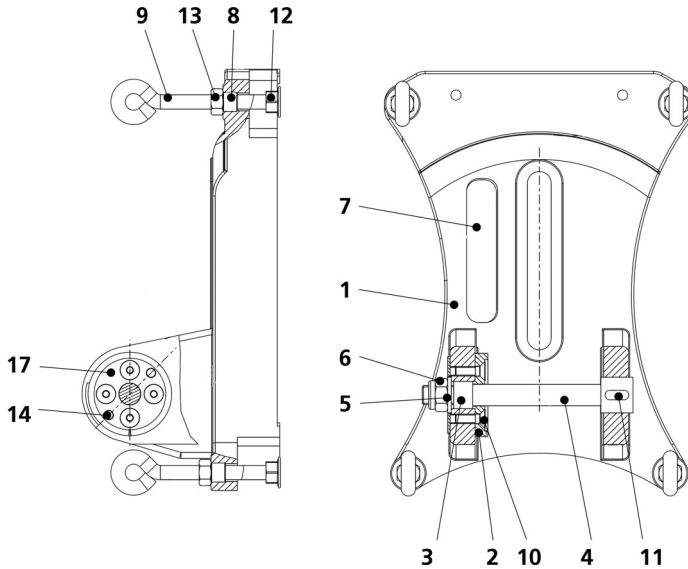
Nr. / No.	Bezeichnung	Description	Menge / QTY.	Art.-Nr. / No.
A	Vorschub kpl.	Feed unit cpl	1	FF50993
B	Dübelfuß 400 kpl.	Dowel base cpl.	1	FF50994
1	Bohrsäule 400	Stand pipe 400	1	FF50962
2	Vorschubhebel kpl.	Feed unit cpl.	1	FF50863
3	Schwenkgabel	Swivel bracket	1	FF50956
4	Zahnkranz	Gear ring	1	FF50958
5	Senkkopfschraube M8x20	Countersunk head screw M8x20	4	FF50903
6	Zylinderstift 6x20	Dowel pin 6x20	2	FF50896
7	Scheibe 12	Washer 12	8	H8.8234
8	Sechskantschraube M12x110	Hexagon screw M12x110	2	FF50907
9	Abspreizschraube M16	Bracing head	1	FF50874
10	Abdeckung 400	Pipe cover	1	FF50964
11	Gewindebuchse M16	Bushing M16	1	FF50949
12	Griff	Handle	1	FF50963
13	Blindstopfen	Blinde stople	5	FF50931
14	Hülse	bushing	5	FF50974
15	Zylinderschraube M6x60	Screw M6x60	5	L8.1358
16	Mutter M6	Hex. nut M6	2	F8.8500
17	Schnorrscheibe M6	Lock washer M6	2	FF50912
18	Zylinderschraube M6x80	Screw M6x80	2	FF50905
19	Führungsleiste	Guide bar	4	FF50966
20	Senkkopfschraube M5x10	Countersunk head screw M5x10	32	FF50902
21	Zahnstange	Gear rack	1	FF50967
22	Klemmhebel	Clamp lever	1	FF50886
23	Klemmhülse	Clamp bushing	1	FF50926
24	Klemmung	Clamping holder	1	FF50924
25	Klemmhülse, Gegenstück	Contra clamp bushing	1	FF50927
26	Sechskantschraube M8x110	Hexagon screw M8x110	1	FF50909
27	Abstützstange 400	Bevel support 400	2	FF50973
28	Scheibe 8	Washer 8	2	H9.8671
29	Sechskantschraube M8x20	Hexagon screw M8x20	2	L8.2054
30	Sicherungsring 12	Circlip 12	4	H9.8973
31	Vollgummirad D=100	Roll D=100	2	FF50953
32	Achshalter	Axle holder	1	FF50992
33	Fahrwerk	Add-on undercarridcle	1	FF50991
34	Skala mm	Graduation metric	1	FF50975
35	Skala zoll	Graduation inch	1	FF50976
36	Tiefenanschlag	Depth stop	1	FF50856

A = Vorschub kpl.:



Nr. / No.	Bezeichnung	Description	Menge / QTY.	Art.-Nr. / No.
1	Vorschubschlitten	Feed casing	1	FF50961
2	Rillenkugellager	Ball bearing	1	FF56416
3	Zahnradwelle	Gear shaft	1	FF50968
4	Scheibe	Washer	6	FF50914
5	Führungsrolle	Guidance roll	4	FF50875
6	Exzenterbolzen	Excentric bolt	2	FF50878
7	Zahnrad	Gear pinion	1	FF50969
8	Rillenkugellager	Bearing	1	FF50891
9	Ritzelwelle	Pinion shaft	1	FF50970
10	Rillenkugellager	Bearing	1	N60032RS
11	Rastbolzen	Fixing pin	1	FF50889
12	Sicherungsring 15	Circlip 15	1	H9.8199
13	Sicherungsring 17	Circlip 17	2	H8.1205
14	Abdeckung	Cover	1	FF50971
15	Wellendichtring	Shaft sealing ring	2	FF50892
16	Rillenkugellager	Bearing	8	N60012RS
17	Distanzring	Spacer ring	4	FF50876
18	Bolzen	Bolt	2	FF50877
19	Sicherungsring 32	Circlip 32	1	L2.0460
20	Linienkopfschraube M4x12	Fillister head screw M4x12	3	FF50900
21	Mutter M12x1,5	Nut M12x1,5	2	FF50901
22	Passfeder 5x5x12	Fit in key 5x5x12	1	8.5825
23	Passfeder 10x8x90	Fit in key 10x8x90	1	FF50894
24	Zylinderschraube mit Schlitz M3x10	Slot pan head screw M3x10	1	L82117

B = Dübelfuß kpl.:



Nr. / No.	Bezeichnung	Description	Menge / QTY.	Art.-Nr. / No.
1	Dübelfuß	Dowel base	1	FF50955
2	Zahnkranz	Gear ring	1	FF50959
3	Schwenkbuchse	Swivel bushing	1	FF50960
4	Schwenkachse	Swivel axis	1	FF50957
5	Scheibe 16	Washer 16	1	L8.9685
6	Mutter M16	Lock nut 16	1	FF50911
7	Logo	Label	1	FF50965
8	Mutter	Insert	4	FF50883
9	Ringschraube M12x100	Ring screw M12x100	4	FF54012
10	Senkkopfschraube M8x20	Countersunk screw M8x20	4	FF50903
11	Passfeder 8x7x20	Key 8x7x20	1	FF50893
12	Bundmutter M12	Union nut	4	FF50898
13	Mutter M12	Screw nut M12	4	FF54822
14	Zylinderstift 6x20	Dowel pin 6x120	2	FF50896
15	Abdeckung	Cover	1	FF50932
16	Gewindestift M8x8	Set screw M8x8	2	FF50906
17	Winkelskala	Elbow graduation	1	FF50935

WICHTIG! Um die Sicherheit und Zuverlässigkeit des Produktes zu erhalten, dürfen Reparaturen, Überholungs- und Einstellarbeiten nur von ROTHENBERGER Kelchheim oder autorisierten Service-Werkstätten ausgeführt werden. Verwenden Sie nur Original-Ersatzteile.

Bestellen Sie Ihre Zubehör und Ersatzteile bei Ihrem Fachhändler oder bei unserer Hotline Service After Sales

Tel. +49 6195 99 52 14 Fax: +49 6195 99 52 15

IMPORTANT! To assure safety and reliability, repairs, maintenance and adjustment must be performed by ROTHENBERGER Kelchheim or authorized Service-Centers. Always use Original-Service-Parts.

Order your accessories and spare parts from your specialist retailer or using our Service After Sales hotline

Tel. +49 6195 99 52 14 Fax: +49 6195 99 52 15