

Grundgerät_23000_23076

No. 23000_23076_Grundgeraet

Stand: 02/18

Pos.	Bezeichnung	Artikelnr.	Alte Artikelnr.	Menge
1	Alu-Körper (für 23076)	R2308716	23087	1
1	Alu-Körper (für 23000)	23042	23042	1
2	Zahnstange (für 23076)	23077	23077	1
3	Spannstift 5x16 DIN 1481	R2303600	23036	1
4	Hebel	23078	23078	1
5	Ratschenklinke	23099	23099	1
6	Spannstift 5x30 DIN 7343	R2303900	23039	2
7	Druckfeder	23034	23034	1
8	Zugfeder	23027	23027	1
9	Kerbstift	23035	23035	1
10	Klinke	23031	23031	1
11	Schraube	23040	23040	1
12	Flachfeder	23033	23033	1
13	Gummigriff (für 23076)	R2302900	23079	1
13	Gummigriff (für 23000)	H98970	H98970	1
14	Zylinderstift	F82404	F82404	1
15	Griff	F82401	F82401	1
16	Schraube	F82403	F82403	1
17	Welle	F82402	F82402	1
18	Sicherungsring	F82480	F82480	1
19	Flügelschraube (für 23000)	23017	23017	1
19	Flügelschraube (für 23076)	23017	23017	2
20	Sicherungsscheibe (für 23000)	23029	23029	1
20	Sicherungsscheibe (für 23076)	23029	23029	2

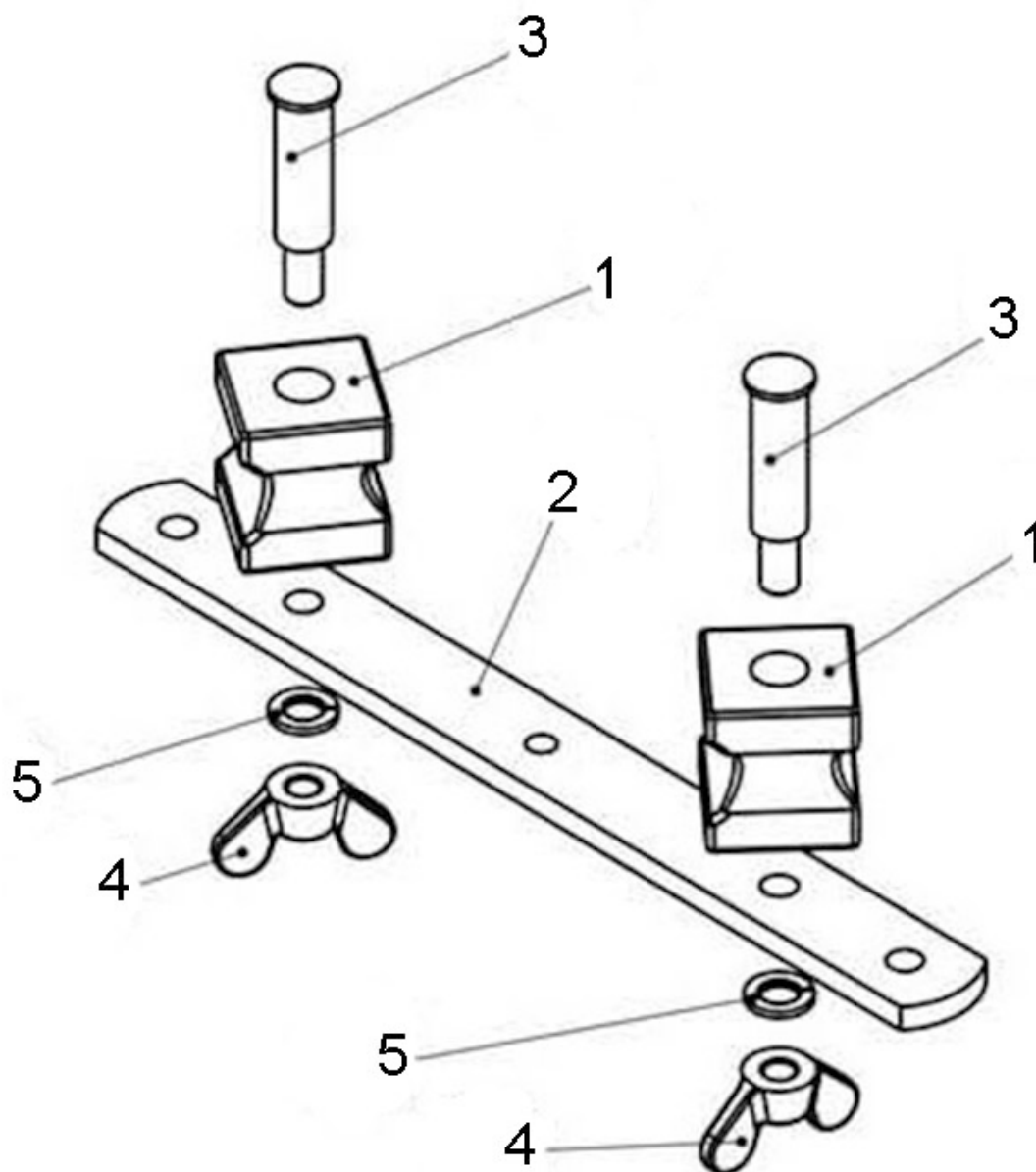
WICHTIG!

Um die Sicherheit und Zuverlässigkeit des Produktes zu erhalten, dürfen Reparaturen, Überholungs- und Einstellarbeiten nur von ROTHENBERGER Kelheim oder autorisierten Service-Werkstätten ausgeführt werden. Verwenden Sie nur Original-Ersatzteile. Bestellen Sie Ihre Zubehör und Ersatzteile bei Ihrem Fachhändler oder nutzen Sie die Online Bestellplattform über RoService+. Bei Rückfragen stehen wir gerne zur Verfügung.

Tel. +49 6195 - 800 **8200**

Fax: +49 6195 - 800 **7491**

✉ service@rothenberger.com



Gegenhaltebügel mit Gegenhaltesegmenten R/L Grundgerät 25

No. 23000_23076_25_Grundgeraet

Stand: 02/18

Pos.	Bezeichnung	Artikelnr.	Alte Artikelnr.	Menge
1	Gegenhaltesegmentsatz R/L (für 23032) 14 - 25 mm	23008	23008	1
1	Gegenhaltesegmentsatz R/L (für 23001) 12 - 22 mm	23047	23047	1
2	Traverse	R2301500	23015	1
3	Führungsstift	23018	23018	2
4	Flügelmutter	23016	23016	2
5	Federring	23019	23019	2

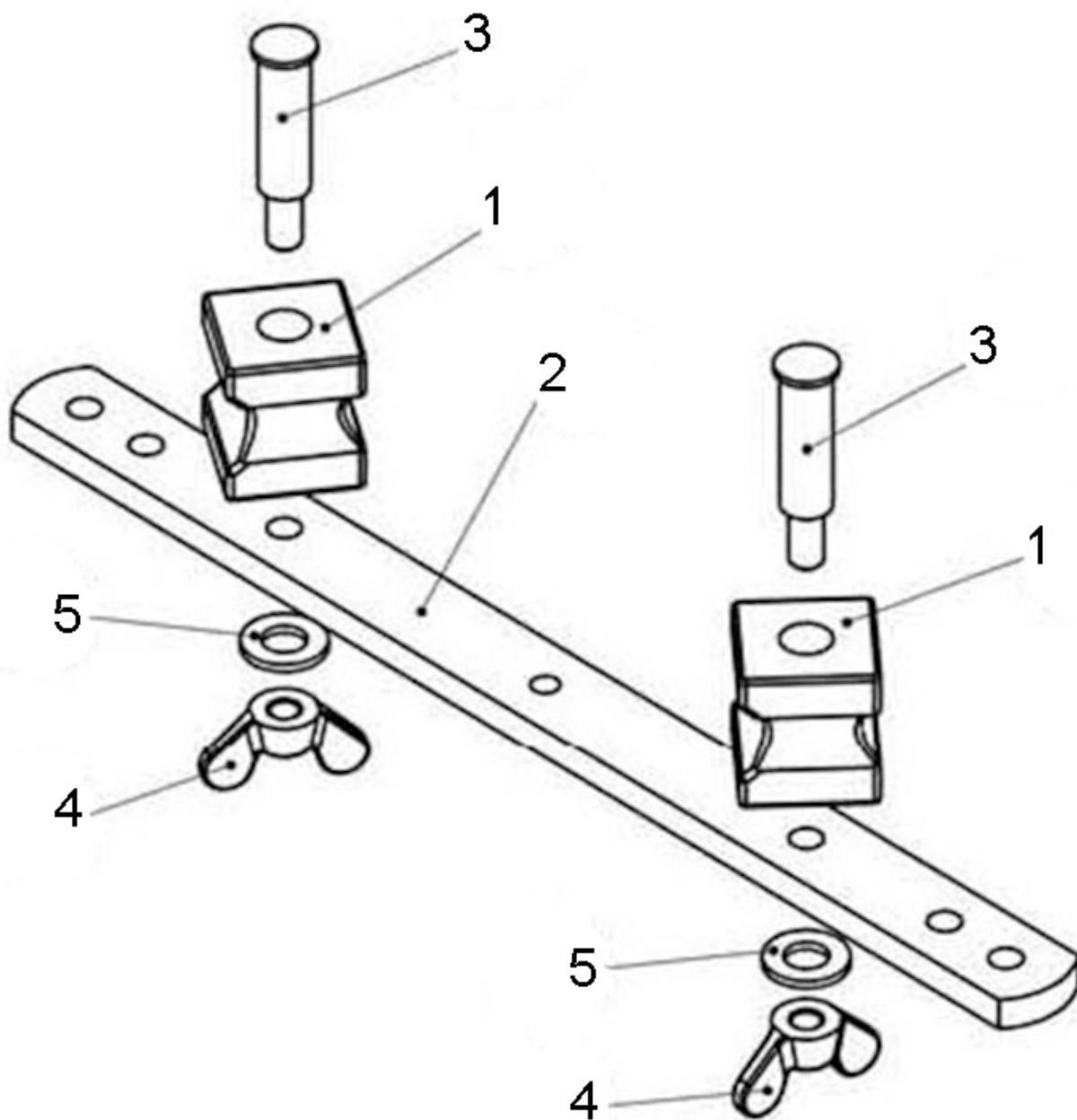
WICHTIG!

Um die Sicherheit und Zuverlässigkeit des Produktes zu erhalten, dürfen Reparaturen, Überholungs- und Einstellarbeiten nur von ROTHENBERGER Kelheim oder autorisierten Service-Werkstätten ausgeführt werden. Verwenden Sie nur Original-Ersatzteile. Bestellen Sie Ihre Zubehör und Ersatzteile bei Ihrem Fachhändler oder nutzen Sie die Online Bestellplattform über RoService+. Bei Rückfragen stehen wir gerne zur Verfügung.

Tel. +49 6195 - 800 **8200**

Fax: +49 6195 - 800 **7491**

✉ service@rothenberger.com



Gegenhaltebügel mit Gegenhaltesegmenten R/L Grundgerät 32

No. 23000_23076_32_Grundgeraet

Stand: 02/18

Pos.	Bezeichnung	Artikelnr.	Alte Artikelnr.	Menge
1	Gegenhaltesegmentsatz R/L (für 23080) 14 - 32 mm	23083	23083	1
2	Traverse	23066	23066	1
3	Führungsstift	23069	23069	2
4	Flügelmutter	23070	23070	2
5	Scheibe	H98673	H98673	2

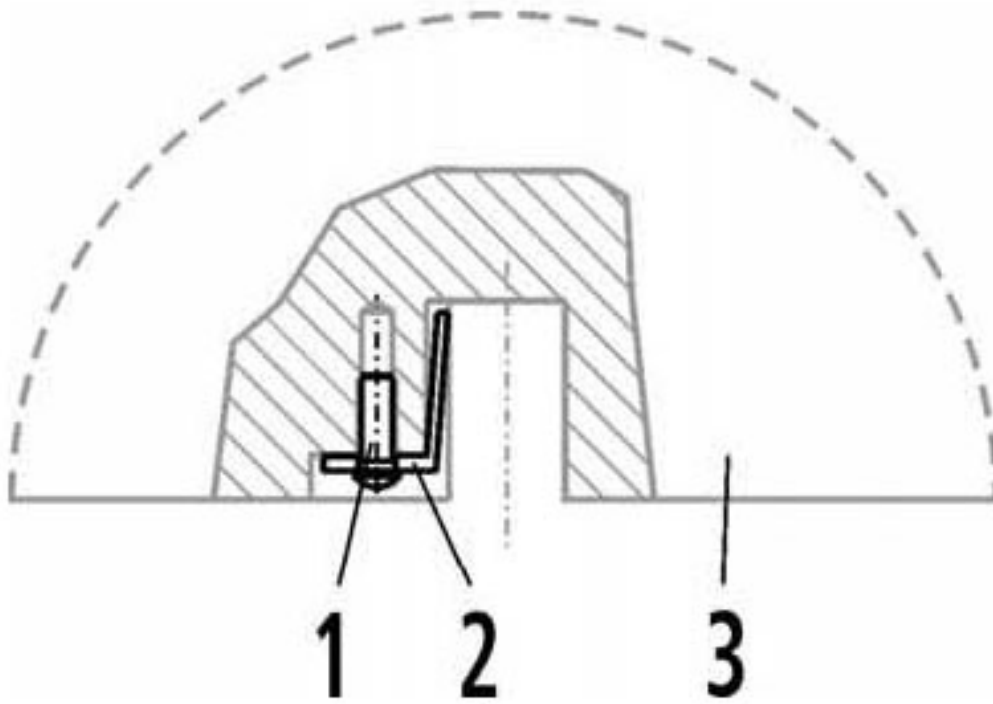
WICHTIG!

Um die Sicherheit und Zuverlässigkeit des Produktes zu erhalten, dürfen Reparaturen, Überholungs- und Einstellarbeiten nur von ROTHENBERGER Kelkheim oder autorisierten Service-Werkstätten ausgeführt werden. Verwenden Sie nur Original-Ersatzteile. Bestellen Sie Ihre Zubehör und Ersatzteile bei Ihrem Fachhändler oder nutzen Sie die Online Bestellplattform über RoService+. Bei Rückfragen stehen wir gerne zur Verfügung.

Tel. +49 6195 - 800 **8200**

Fax: +49 6195 - 800 **7491**

✉ service@rothenberger.com



Biegesegmente

Stand: 02/18

No. 23000_23076_Biegesegment

Pos.	Bezeichnung	Artikelnr.	Menge
1	Schraube	23043	1
2	Haltefeder	23025	1
3	Biegesegment 32 mm	23051	1
3	Biegesegment 26 mm	23053	1
3	Biegesegment 3/8"	23010	1
3	Biegesegment 5/8"	23012	1
3	Biegesegment 7/8"	23014	1
3	Biegesegment 3/4"	23013	1
3	Biegesegment 25 mm	23009	1
3	Biegesegment 1/2"	23011	1
3	Biegesegment 20 mm	23052	1
3	Biegesegment 14 mm	23003	1
3	Biegesegment 12 mm	23002	1
3	Biegesegment 15 mm	23004	1
3	Biegesegment 16 mm	23005	1
3	Biegesegment 19 mm	23059	1
3	Biegesegment 18 mm	23006	1
3	Biegesegment 22 mm	23007	1

WICHTIG!

Um die Sicherheit und Zuverlässigkeit des Produktes zu erhalten, dürfen Reparaturen, Überholungs- und Einstellarbeiten nur von ROTHENBERGER Kelkheim oder autorisierten Service-Werkstätten ausgeführt werden. Verwenden Sie nur Original-Ersatzteile. Bestellen Sie Ihre Zubehör und Ersatzteile bei Ihrem Fachhändler oder nutzen Sie die Online Bestellplattform über RoService+. Bei Rückfragen stehen wir gerne zur Verfügung.

Tel. +49 6195 - 800 **8200**

Fax: +49 6195 - 800 **7491**

✉ service@rothenberger.com