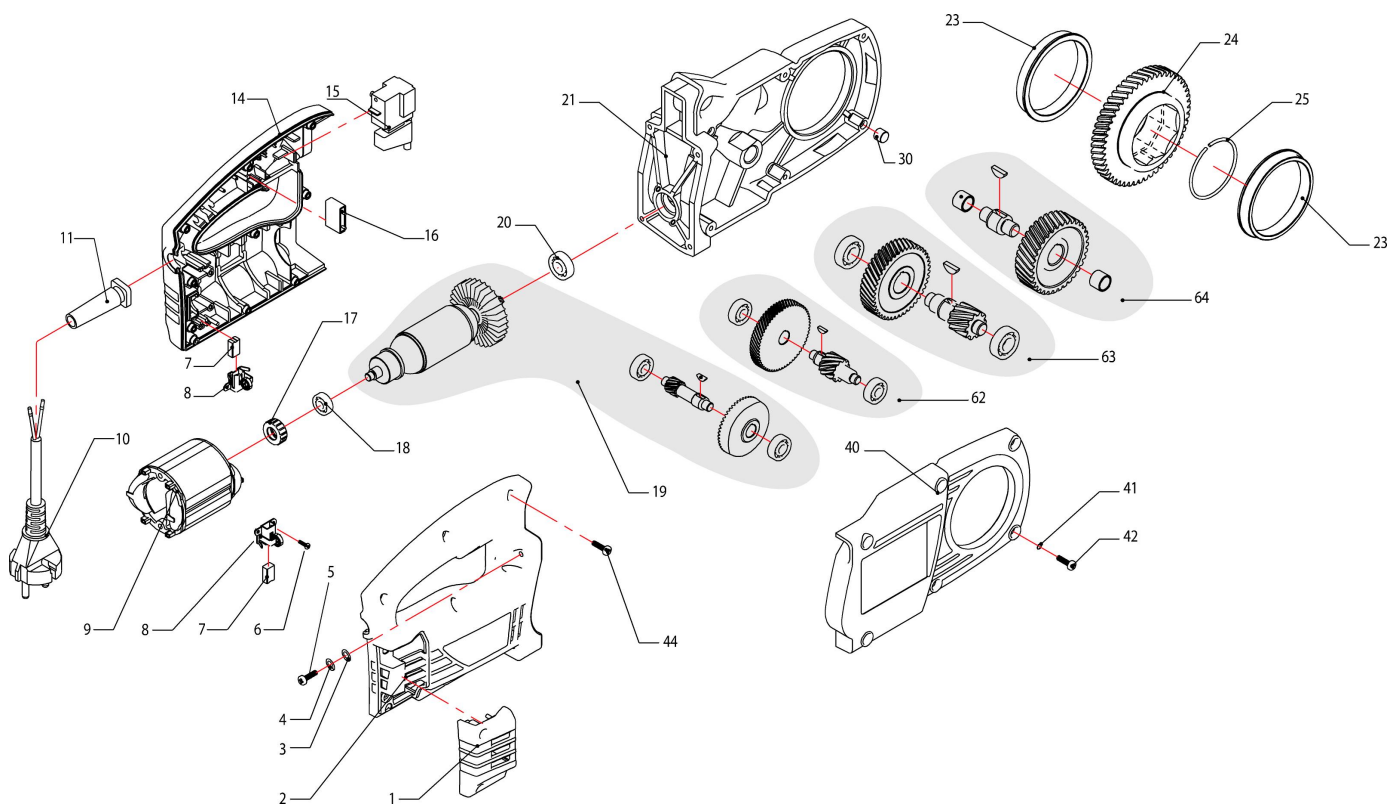


SUPERTRONIC 1250
No. 71450_71451

Stand: 10/18



Pos.	Bezeichnung	Artikelnr.	Alte Artikelnr.	Menge
1	Kohlenabdeckung SC 1000/1250	865000100	8650001	1
2	Gehäuse rechts	865000200	8650002	1
3	Scheibe A5,3 DIN 125	H98955	H98955	4
4	Federring 5 DIN 127	84094	84094	4
5	Linsenschraube M5x20 mm DIN 7985	86567	F88413	4
6	Schraube	865000600	8650006	4
7	Kohlebürste 230V	865000700	8650007	2
7	Kohlebürste 110V	865006500	8650065	2
8	Kohlebürstenhalter	865000800	8650008	2
9	Feld 230V	865006800	8650068	1
9	Feld 110V	865006600	8650066	1
10	Kabel mit Schuko Stecker	865001000	8650010	1
11	Kabelschutztülle	865001100	8650011	1
14	Gehäuse links	865001400	8650014	1
15	Schalter	865001500	8650015	1
16	Kondensator	865001600	8650016	1
17	Gummilager	865001700	8650017	1
18	Kugellager 607 2SR	N6072RS	N6072RS	1
19	Rotor + Anker kpl.	1500003084		1
19	Anker 110V	8650067	8650067	1
20	Kugellager 609 2SR	H96477	H96477	1
21	Getriebegehäuse	865007000	8650070	1
23	Gleitlager	865002300	8650023	2
24	Antriebszahnrad IV	865002400	8650024	1
25	Sicherungsring	865002500	86310	1
30	Buchse	865003000	8650030	1
40	Getriebe Gehäusedeckel	865007100	8650071	1
41	Federring 5	84094	84094	6
42	Zylinderschraube M5x25	L82113	L82113	6
44	Blechteilschraube 4,2x20	865004400	8650044	10
62	Getriebewelle II kpl.	865006200	8650062	1
63	Getriebewelle III kpl.	865006300	8650063	1
64	Getriebewelle IV kpl.	865007200	8650072	1

WICHTIG!

Um die Sicherheit und Zuverlässigkeit des Produktes zu erhalten, dürfen Reparaturen, Überholungs- und Einstellarbeiten nur von ROTHENBERGER Kelkheim oder autorisierten Service-Werkstätten ausgeführt werden. Verwenden Sie nur Original-Ersatzteile. Bestellen Sie Ihre Zubehör und Ersatzteile bei Ihrem Fachhändler oder nutzen Sie die Online Bestellplattform über RoService+. Bei Rückfragen stehen wir gerne zur Verfügung.

Tel. +49 6195 - 800 8200**Fax: +49 6195 - 800 7491**✉ service@rothenberger.com