

Pos.	Bezeichnung	Artikelnr.	Menge
1	Warnaufkleber	87080	1
2	Warnschild	87081	1
3	Spindelgehäuse	81632	1
4	Schraube M6x10	81633	8
5	Typenschild	81636	1
6	Thermorelais Deckel	87109	1
7	Schalterplatte	81637	1
9	Schraubnippel C4N6x4-PT1/4	81643	1
10	Abdeckblech	81647	1
11	Federring 6	81621	2
12	Schraube M6x12	81648	2
13	Schutzblech	81651	1
14	Federring 6	81621	4
15	Schraube M6x12	81648	4
16	Anschlag	81652	1
17	Schraube M6x6	85932	1
18	Schraube M8x45	85979	2
19	Federring 8	81625	2
20	Gehäuseunterteil	81654	1
21	Gleitstange, hinten	81655	1
22	Gleitstange, vorne	81659	1
23	Ölablassschraube 1/2"	83228	1
24	Schraube M6x12	81648	1
25	Ölfilter	84188	1
26	Bodenplatte	81662	1
27	Federring 6	81621	4
28	Schraube M6x10	81663	4
29	Blindstopfen DP-562	81664	2
30	Schraube M8x50	81665	4
31	Federring 8	81625	4
32	Ansaugnippel	81666	1
33	Schraubnippel GES8xPT1/4	81658	1
34	Schlauchklemme 12	81657	1
35	Kabelverschraubung	86902	1
36	Netzkabel 100V-120V	81667	1
37	Zahnscheibe 6	81668	1
38	Schraube M6x8	81669	1
39	Motorabdeckung	81670	1
40	Schraube M6x20	83782	4
41	Federring 6	81621	4
42	Spänewanne	81671	1
43	Ölsieb	83364	1
44	Ölwannendeckel	81672	1
45	Thermorelais 220V	87107	1
46	CE Spul. Kondensator kpl.230V	87108	1
47	Fußschalter RO	56335	1
48	RO Aufkleber	87104	1
49	Warnaufkleber RO	87105	1
50	Klemmschale Standfuss	150000274	4
51	Standfüße (Inhalt 4 Stück)	56049	1
52	Anlauf Startelektr. 120V SC 2SE/3SE/4SE	1500002834	1
52	Anlauf Startelektr. 230V SC 2SE/3SE/4SE	1500002833	1

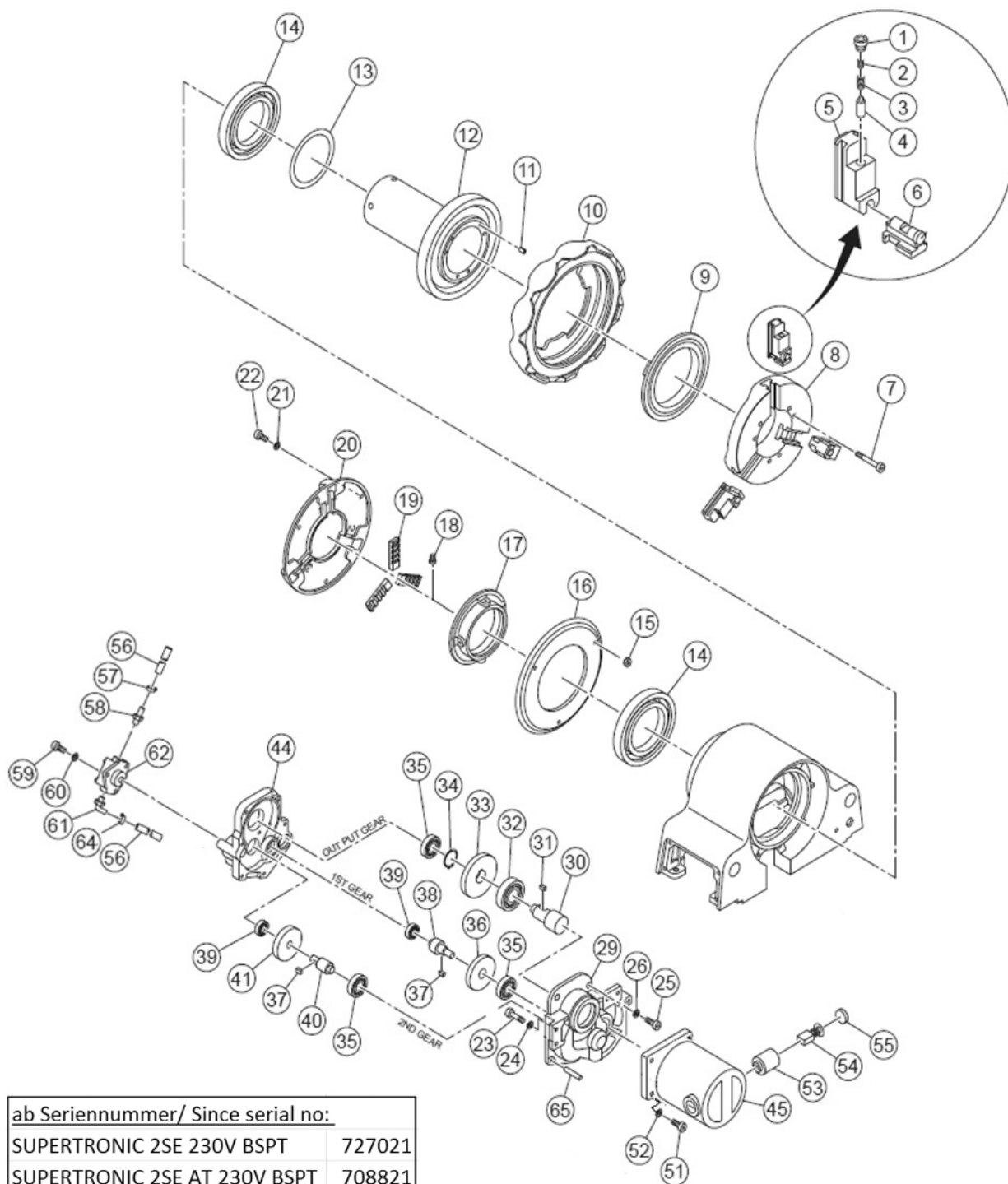
WICHTIG!

Um die Sicherheit und Zuverlässigkeit des Produktes zu erhalten, dürfen Reparaturen, Überholungs- und Einstellarbeiten nur von ROTHENBERGER Kelkheim oder autorisierten Service-Werkstätten ausgeführt werden. Verwenden Sie nur Original-Ersatzteile. Bestellen Sie Ihre Zubehör und Ersatzteile bei Ihrem Fachhändler oder nutzen Sie die Online Bestellplattform über RoService+. Bei Rückfragen stehen wir gerne zur Verfügung.

Tel. +49 6195 - 800 **8200**

Fax: +49 6195 - 800 **7491**

✉ service@rothenberger.com



ab Seriennummer/ Since serial no:	
SUPERTRONIC 2SE 230V BSPT	727021
SUPERTRONIC 2SE AT 230V BSPT	708821

Pos.	Bezeichnung	Artikelnr.	Menge
---	Motorgehäuse	1500002795	1
---	Feld 220-240V	1500002794	1
---	Feld 100-120V	1500002793	1
---	Anker 100-120V	1500002791	1
---	Anker 220-240V	1500002792	1
1	Spannbackenschraube	81601	3
2	Spannbackenfeder B	81602	3
3	Spannbackenfeder A	81603	3
4	Spannbackenstift	81604	3
5	Spannbackengrundkörper (3 Stück)	81605	1
6	Spannbackeneinsatz (3 Stück)	81720	1
7	Schraube M6x70	88469	6
8	Spannfuttergrundkörper	81608	1
9	Schneckenring, vorne	83701	1
10	Schlagring	85827	1
11	Druckfeder	85823	6
12	Arbeitsspindel kpl.	81612	1
13	Druckring	85821	1
14	Kugellager 6015 2RS	81614	2
15	Sechskantmutter M6	84169	3
16	Zentrierfutterdeckel, innen	81616	1
17	Schneckenring, Zentrierfutter	81617	1
18	Schraube, Zentrierfutter	86929	4
19	Zentrierbacken (3 Stück)	83703	1
20	Zentrierfutterdeckel, außen	81723	1
21	Federring 6	81621	3
22	Schraube M6x18	81622	3
23	Schraube M6x40	81623	1
24	Federring 6	81621	1
25	Schraube M6x25	H98368	5
26	Federring 6	81621	5
29	Getriebedeckel, vorne	81760	1
30	Getriebewelle	81761	1
31	Passfeder 6x6x13	83344	1
32	Kugellager 6304 ZZ	81762	1
33	Zahnrad	81763	1
34	Sicherungsring 20	81764	1
35	Kugellager 6201 ZZ	85902	3
36	Getriebewelle	81765	1
37	Passfeder 5x5x13	83189	2
38	Zahnrad	81767	1
39	Kugellager 6301 ZZ	86950	2
40	Zahnrad	81709	1
41	Getriebewelle	81710	1
44	Getriebedeckel, hinten	81712	1
45	Motor kpl. SC 2SE / Ropower 50 220-240V	1500002789	1
45	Motor kpl. SC 2SE / Ropower 50 100-120V	1500002788	1
51	Inbusschraube M6x20	83782	4
52	Federring 6	81621	4
53	Kohlenhalter	1500002796	2
54	Kohlenbürste (2 Stück)	1500002797	1
55	Kohlenkappe	1500002798	2
56	Ölschlauch WP15	81656	2
57	Schlauchklemme 12	81657	3
58	Schraubnippel	81658	2
59	Inbusschraube M6x18	83501	3
60	Federring 6	81621	3
61	Winkelnippel WES8xPT1/4	81661	1
62	Ölpumpe Top-12A	81717	1
Set	Getriebe kpl.	81620	1
Set	Zentrierfutter kpl. (Pos. 15-22)	81722	1
Set	Schnellspannfutter kpl. (Pos. 1-10)	81600	1
Set	Spannbackensatz (Pos. 1-6)	81719	1
Set	Spannbackeneinsatz (Pos. 2-4, 6)	56176	1

Spannfutter, Arbeitsspindel SWARF 01/18
WICHTIG! Um die Sicherheit und Zuverlässigkeit des Produktes zu erhalten, dürfen Reparaturen, Überholungs- und
Erstellungsarbeiten an ROTHENBERGER Kelkheim oder autorisierten Service-Werkstätten ausgeführt werden.
Verwenden Sie nur Original-Ersatzteile. Bestellen Sie Ihre Zubehör und Ersatzteile bei Ihrem Fachhändler oder nutzen
Sie die Online Bestellplattform über RoService+. Bei Rückfragen stehen wir gerne zur Verfügung.

Tel. +49 6195 - 800 **8200**

Fax: +49 6195 - 800 **7491**

 service@rothenberger.com

Pos.	Bezeichnung	Artikelnr.	Menge
1	Handrad mit Spindel	81725	1
2	Rohrabschneiderkörper	81609	1
3	Spannstift 6x20	84191	1
4	Spannstift 3,5x20	81607	1
5	Bolzen, Rohrabschneider	81610	1
6	Halter, Rohrabschneider	81611	1
7	Spannstift 6x36	85778	1
8	Inbusschraube M5x15	85862	1
9	Führungsklotz	85861	1
10	Drucklager 51100	88067	1
11	Druckhülse	83396	1
12	Stahlkugel 3/16"	83485	1
13	Stiftschraube M6x12	83510	1
14	Sechskantmutter M6	84169	1
15	Gleitbolzen, Schneidrad / Druckrollen	83308	3
16	Splint 2x15	83754	3
17	Druckrollen	83156	2
18	Schenkelfeder	83752	1
19	Spannstift 10x36	85757	1
20	Schneidrad Spezial Stahl	70074	1
21	Schneidradhalter	85794	1
22	Bolzen, Rohrabschneider	81618	1
23	Spannstift 5x32	81619	1
24	Spannstift 8x32	85791	1
25	Entgraterkopf	56198	1
26	Entgraterarm	81728	1
27	Befestigungsbolzen, Entgrater	85788	1
28	Federring 12	85789	1
29	U-Scheibe 12	85790	1
30	Spannstift 6x24	86876	1
31	Handrad	81631	1
32	Spannstift 6x40	85916	1
33	Hülse	1500002859	1
35	Arbeitsschlitten	1500002858	1
38	Federstopper	83846	1
39	Schutzfeder	81639	1
40	Ölschlauch NL06-10	81640	1
41	Winkelstück L4N6x4-PT1/4	81641	1
42	Spannstift 8x32	85791	1
43	Schraube M6x15	81642	1
44	Spritzschutz	81644	1
45	Spritzschutzhalter	81645	1
46	U-Platte	86899	1
47	Federring 6	81621	1
48	Sechskantmutter 6	84169	1
49	Schraube M8x12	81624	2
50	Federring 8	81625	2
51	Sechskantmutter M12	81032	1
52	Öl- Einstellschraube	86783	1
53	Feder, Öleinstellung	83327	1
54	Stahlkugel 5/16"	85805	1
55	Haltebolzen, Schneidkopf	85886	1
56	Sechskantmutter M8	FF54352	1
57	Stiftschraube M8x15	86875	1
58	Ritzelwelle	1500002860	1
62	Gewindebolzen M6x22L	86871	1
63	Sechskantmutter M6	84169	1
Set	Entgrater kpl. (Pos. 23-30)	81727	1
Set	Rohrabschneider kpl. (Pos. 1-22, 42)	81724	1

WICHTIG!

Um die Sicherheit und Zuverlässigkeit des Produktes zu erhalten, dürfen Reparaturen, Überholungs- und Einstellarbeiten nur von ROTHENBERGER Kelkheim oder autorisierten Service-Werkstätten ausgeführt werden. Verwenden Sie nur Original-Ersatzteile. Bestellen Sie Ihre Zubehör und Ersatzteile bei Ihrem Fachhändler oder nutzen Sie die Online Bestellplattform über RoService+. Bei Rückfragen stehen wir gerne zur Verfügung.

Tel. +49 6195 - 800 **8200**

Fax: +49 6195 - 800 **7491**



