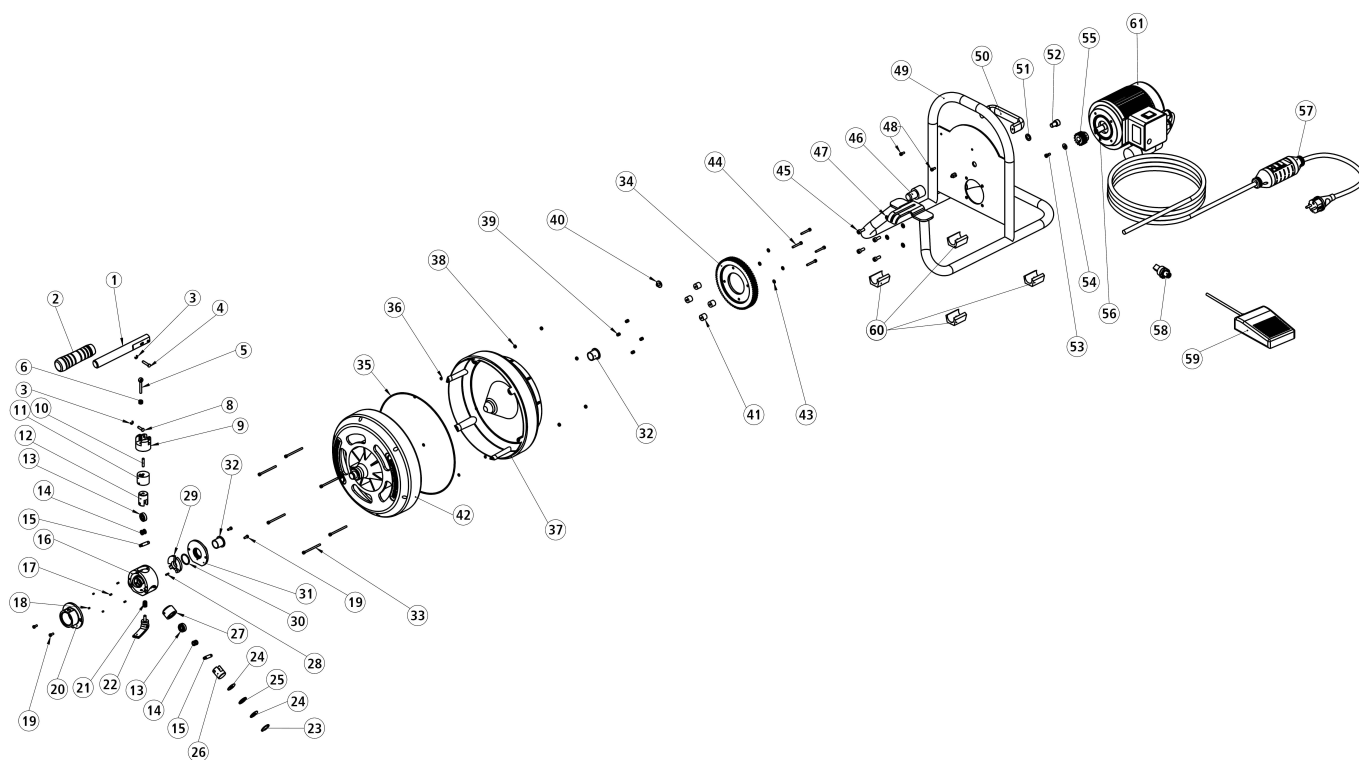


RODRUM S

No. 1000001256-1259-1261-1281-1305-1257-1260-1262-1282-1306

Stand: 01/18



Pos.	Bezeichnung	Artikelnr.	Menge
---	Typenschild RODRUM S Grundmaschine UK ohne Spirale	1300002694	1
---	Servicekit Vorschubeinheit (bestehend aus Pos.: 1-31)	1200001529	1
---	Servicekit Lageraufnahme unten (bestehend aus Pos.: 13-15, 25)	1200001531	1
---	Typenschild RODRUM S Grundmaschine EU ohne Spirale	1300002693	1
---	Spirale f.Typ 3S, 13mmx15m m. Kuppl.16mm	72016	1
---	Servicekit Lageraufnahme oben (bestehend aus Pos.: 10, 12-15)	1200001530	1
---	Führungsschlauch	1300002581	1
---	Typenschild RODRUM S Grundmaschine US ohne Spirale	1300002695	1
---	Spirale, 10mmx10m m. Keulenk.+Seele	1500002203	1
---	Typenschild RODRUM S Grundmaschine AUS ohne Spirale	1300002697	1
---	Typenschild RODRUM S Grundmaschine CH ohne Spirale	1300002696	1
1	Vorschubhebel Ø22x180	1300003474	1
2	Plastikgriff Robull CF63	777003500	1
3	Sicherungsscheibe 4 DIN 6799	70081	2
4	Achsbolzen lang	1300003214	1
5	Augenschraube DIN 444 M5x40 8.8	1300003192	1
6	Drehfeder	1300003448	1
8	Achsbolzen	1300002570	1
9	Steuerteil	1300002568	1
10	Zylinderstift ISO 8734 - 5x24 - A - St	1300002818	1
11	Führungsrohr	1300002558	1
12	Lageraufnahme 33 mm	1300002569	1
13	Rillenkugellager 627-2RSR	1300002543	3
14	Abstandshülse	1300002564	6
15	Gewindestift	1300002565	3
16	Grundgehäuse	1300002557	1
17	Spannstift schwer, ISO 8752, 3x6, Feder	1300003081	6
18	Gewindestift mit Spitze DIN 914 - M3x5	1300003105	3
19	Zylinderschraube M4x10 DIN 6912	1300002439	4
20	Deckel Führungsschlauch	1300002561	1
21	Gewindeeinsatz ENSAT Typ 307 M6	1300003461	1
22	Exzentranspanner	1300002563	1
23	Sicherungsring DIN 472 - 24x1,2	1300002567	2
24	Axiallagerscheibe INA AS1024	1300002542	4
25	Nadelkranz INA AXK1024	1300002544	2
26	Lageraufnahme 22 mm	1300002566	2
27	Führungsrohr	1300002559	2
28	Spannstift DIN EN ISO8750 3x10	F84129	1
29	Steuerscheibe	1300002579	1
30	Sprengring DIN 7993 A28	1300002611	1
31	Deckel Trommellagerung	1300002560	1
32	GLT Bronzebundbuchse	1300002562	2
33	Zylinderschraube ISO 4762 M4x60 - 20N	1300002550	6
34	Zahnrad m=2, z=70	1300002549	1
35	O-Ring 220 x 3,0 NBR 70	1300002551	1
36	O-Ring 4x1,5 RDR DIN 3771 NBR	F84075	6
37	Trommel klein hinten	1300002573	1
38	Mutter ISO 4032 - M4	1300001438	6
39	Gewindeeinsatz Norelem 07652-04_Stahl	1300002574	4
40	Verschlussstopfen	1300002661	1
41	Distanzhülse Zahnrad	1300002800	4
42	Trommel klein vorne	1300002572	1
43	U-Scheibe DIN125 A4,3 VZ.	L82398	4
44	Zylinderschraube M 4x30 DIN912	H88004	4
45	Zylinderschraube DIN 912 M6 x 16	1300001411	4
46	Achse	1300002552	1
47	Passscheibe DIN 988 6x12x0,5	F84065	4
48	Zylinderschraube DIN 912 M4 x 10	1300001436	2
49	Rahmen (Schweißteil)	1300002576	1
50	Kunststoffgriff GN 725-117-M4	1300002554	1
51	Scheibe DIN 433 10,5	F84130	1
52	Zylinderschraube DIN 912 M10 x 16	1300001439	1
53	Zylinderschraube DIN 6912 - M5x12 - 7,8N	1300002556	1
54	Unterlegscheibe DIN 9021 - 5.3	H98670	1
55	Zahnrad m=2, z=15	1300002540	1
56	Passfeder A5x5x16 DIN 6885	1300002539	1
57	Netzkabel AUS 230V	F84132	1
57	Netzkabel PRCD USA	1300000796	1
57	Netzkabel CH PRCD 230 V	F88083	1
57	Netzkabel EUR PRCD 230 V	F88086	1

RODRUM S

Stand: 01/18

No. 1000001256-1259-1261-1281-1305-1257-1260-1262-1282-1306

Pos.	Bezeichnung	Artikelnr.	Menge
57	Netzkabel UK 110 V	F84820	1
58	Druckluftschalter	1300002578	1
59	Fussschalter Luft	1300002577	1
60	Klemmschalengleiter	1300002553	4
61	Kondensatormotor 0,25kW 110V	1300002589	1
61	Kondensatormotor 0,25kW 230V	1300002555	1

WICHTIG!

Um die Sicherheit und Zuverlässigkeit des Produktes zu erhalten, dürfen Reparaturen, Überholungs- und Einstellarbeiten nur von ROTHENBERGER Kelheim oder autorisierten Service-Werkstätten ausgeführt werden. Verwenden Sie nur Original-Ersatzteile. Bestellen Sie Ihre Zubehör und Ersatzteile bei Ihrem Fachhändler oder nutzen Sie die Online Bestellplattform über RoService+. Bei Rückfragen stehen wir gerne zur Verfügung.

Tel. +49 6195 - 800 **8200**

Fax: +49 6195 - 800 **7491**

✉ service@rothenberger.com