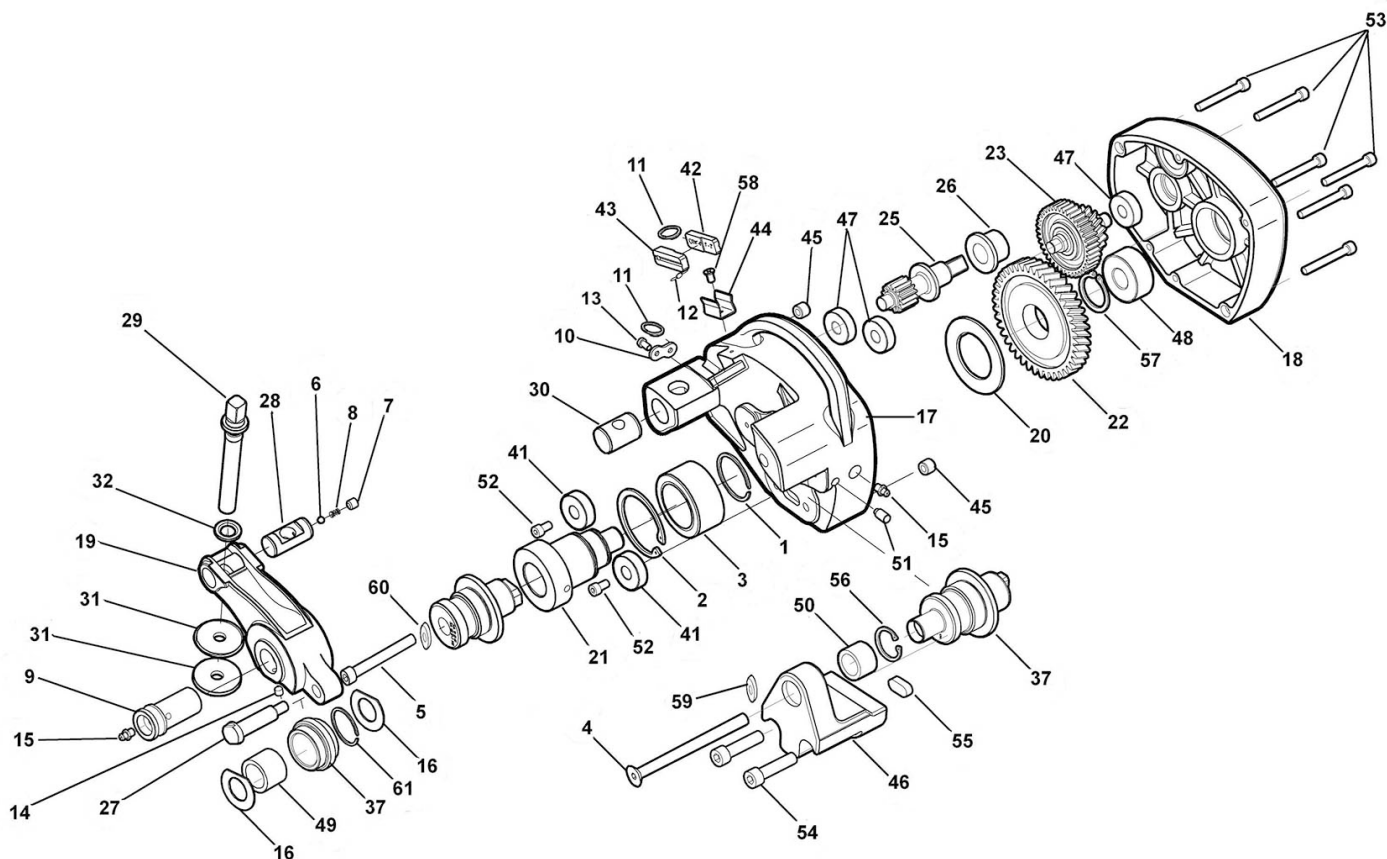


**HAND ROLL GROOVER 1" - 12"**  
**No. 100000212**

Stand: 09/17



# HAND ROLL GROOVER 1" - 12"

Stand: 09/17

No. 100000212

Pos.	Bezeichnung	Artikelnr.	Menge
-	Maßband	1500000134	1
-	Adapter für Supertronic	1300001365	1
1	Sicherungsring SW 45	1300001360	1
2	Sicherungsring SB 65	1300001361	1
3	Nadelrollenlager IKO TRI 456430	1300001362	1
4	Senkschraube M10 x120 DIN-7991	1300001363	1
5	Zylinderschraube M10 x 80 DIN-912	1300001364	1
6	Stahlkugel d/5 DIN-5401	F88626	1
7	Gewindestift M8x8 DIN-913	H88083	1
8	Feder	766101200	1
9	Lagerschaft	887200800	1
10	Kettenglied	887202400	1
11	O-Ring	887202500	2
12	Kette	887202600	1
13	Linsenschraube M5x10 DIN-7985	7510008	1
14	Gewindestift M6x8, DIN 914	887203600	1
15	Schmiernippel M6/100 DIN-71412	H98963	2
16	Reibscheibe	887205900	2
17	Gehäusevorderseite	887400200	1
18	Gehäuserückseite	887400416	1
19	Halterung für Druckrolle	887400600	1
20	Unterlegscheibe	887400700	1
21	Hauptspindelaufnahme	887400800	1
22	Zahnrad schräg verzahnt	887400900	1
23	Zahnrad	887408000	1
25	Übertragungswelle	887401200	1
26	Messingbuchse	887401300	1
27	Spindel	887401400	1
28	Halterung für Zustellspindel	887401500	1
29	Zustellspindel	887401600	1
30	Mutter für Zustellspindel	887401700	1
31	Einstellscheibe für Nuttiefe	887401800	2
32	Führungsring für Zustellspindel	887401900	1
37	Rollensatz 2" - 6" (Spindel + Druckrolle)	1000000850	1
37	Rollensatz 1" (Spindel + Druckrolle)	1000000720	1
37	Rollensatz 8" - 12" (Spindel + Druckrolle)	1000000723	1
37	Rollensatz 4" - 6" (Spindel + Druckrolle)	1000000722	1
37	Rollensatz 1.1/4" - 1.1/2" (Spindel + Druckrolle)	1000000721	1
41	Rohranschlag	887402800	2
42	Tiefenanschlag 1" - 6"	887402900	1
43	Tiefenanschlag 8" - 12"	887403000	1
44	Halterung für Tiefenanschlag	887403100	1
45	Positionsring	887403200	2
46	Stabilisator	887403400	1
47	Kugellager 6201	85902	3
48	Lager 3204-A	887403600	1
49	Nadelrollenlager IKO YT 2520	887403700	1
50	Nadelrollenlager IKO YT 223020	887403800	1
51	Gewindestift M8x12 DIN 915	887403900	1
52	Zylinderschraube M6x10 DIN-6912	887404000	2
53	Zylinderschraube M6x55 DIN-912	H88469	6
54	Zylinderschraube M10x45 DIN-912	FF54107	2
55	Passfeder 12x8x25 A DIN-6885	887404300	1
56	Sicherungsring 30x1,2 DIN-472	FF54056	1
57	Sicherungsring 35x1,5 DIN-471	L82815	1
58	Senkschraube M5x10 DIN-965	887404600	1
59	Unterlegscheibe DIN-6797-V 10,5 FST	1300001563	1
60	Sicherungsring DIN-128-A 10-FST	1300001562	1
61	Sicherungsring SB 33	1300001595	1

## WICHTIG!

Um die Sicherheit und Zuverlässigkeit des Produktes zu erhalten, dürfen Reparaturen, Überholungs- und Einstellarbeiten nur von ROTHENBERGER Kelkheim oder autorisierten Service-Werkstätten ausgeführt werden. Verwenden Sie nur Original-Ersatzteile. Bestellen Sie Ihre Zubehör und Ersatzteile bei Ihrem Fachhändler oder bei unserer Hotline Service After Sales

**Tel.** +49 6195 - 800 8200

**Fax:** +49 6195 - 800 7491



[service@rothenberger.com](mailto:service@rothenberger.com)

**HAND ROLL GROOVER 1" - 12"**

**No. 100000212**

**Stand: 09/17**