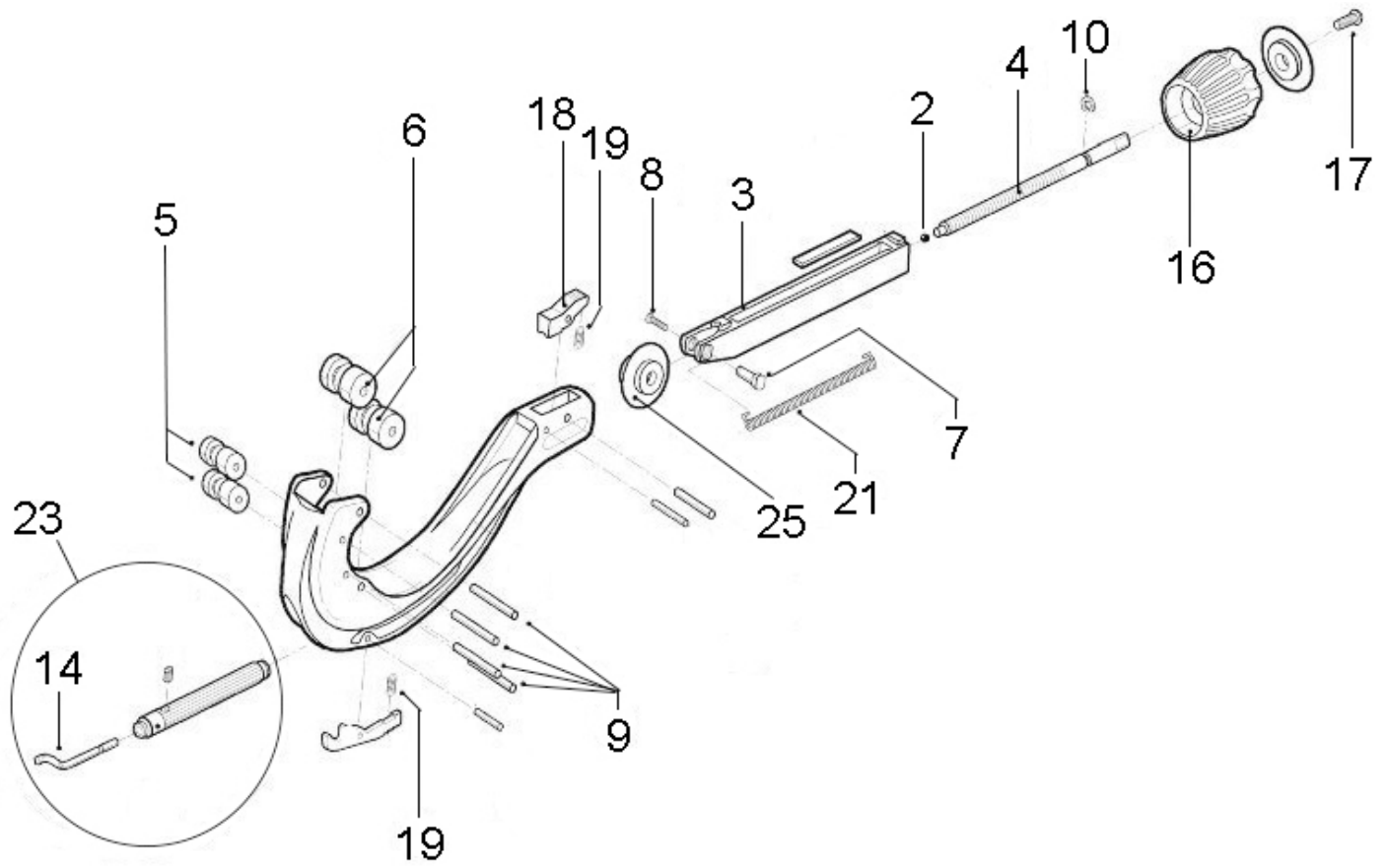


**TUBE CUTTER 67 PL**  
**No. 70031**

Stand: 06/17



# TUBE CUTTER 67 PL

## No. 70031

Stand: 06/17

Pos.	Bezeichnung	Artikelnr.	Alte Artikelnr.	Menge
2	Kugel 5 mm DIN 5401	F88626	F88626	1
3	Schlitten für Rohrabschneider Autom. Gr. 1	1200001686	750000300	1
4	Spindel für Rohrabschneider Gr. 1	750000400	7500004	1
5	Führungsrolle für Rohrabschneider klein	750000500	7500005	2
6	Führungsrolle für Rohrabschneider groß	750000600	7500006	2
7	Schneidadachse zweiteilig	70042	70042	1
8	Schneidadachse zweiteilig	70042	70042	1
9	Spannstift für Führungsrolle	750000900	7500009	4
10	Sicherungsscheibe 6 DIN 6799	FF56766	763002000	1
14	HSS-Ersatzklinge Nr. 1	21652	21652	1
16	Zustellgriff für Rohrabschneider	735002200	735001600	1
17	Linsenschraube M4x12	735001700	7350017	1
18	Feststellsegment für Rohrabschneider	750001800	7500018	1
19	Feder für Arretier-Ratschen	763000800	7630008	1
21	Zugfeder Rohrabschneider Gr. 1	70039	70039	1
23	Rohr-Innenentgrater kpl.	750004100	7500041	1
25	Schneidadset (3 Stck.) für TC 67 PL	070028D	070028D	1
25	Schneidadset (5 Stck.) für TC Autom. Gr.1	070017D	070017D	1

### WICHTIG!

Um die Sicherheit und Zuverlässigkeit des Produktes zu erhalten, dürfen Reparaturen, Überholungs- und Einstellarbeiten nur von ROTHENBERGER Kelkheim oder autorisierten Service-Werkstätten ausgeführt werden. Verwenden Sie nur Original-Ersatzteile. Bestellen Sie Ihre Zubehör und Ersatzteile bei Ihrem Fachhändler oder bei unserer Hotline Service After Sales

**Tel.** +49 6195 - 800 **8200**

**Fax:** +49 6195 - 800 **7491**

✉ [service@rothenberger.com](mailto:service@rothenberger.com)