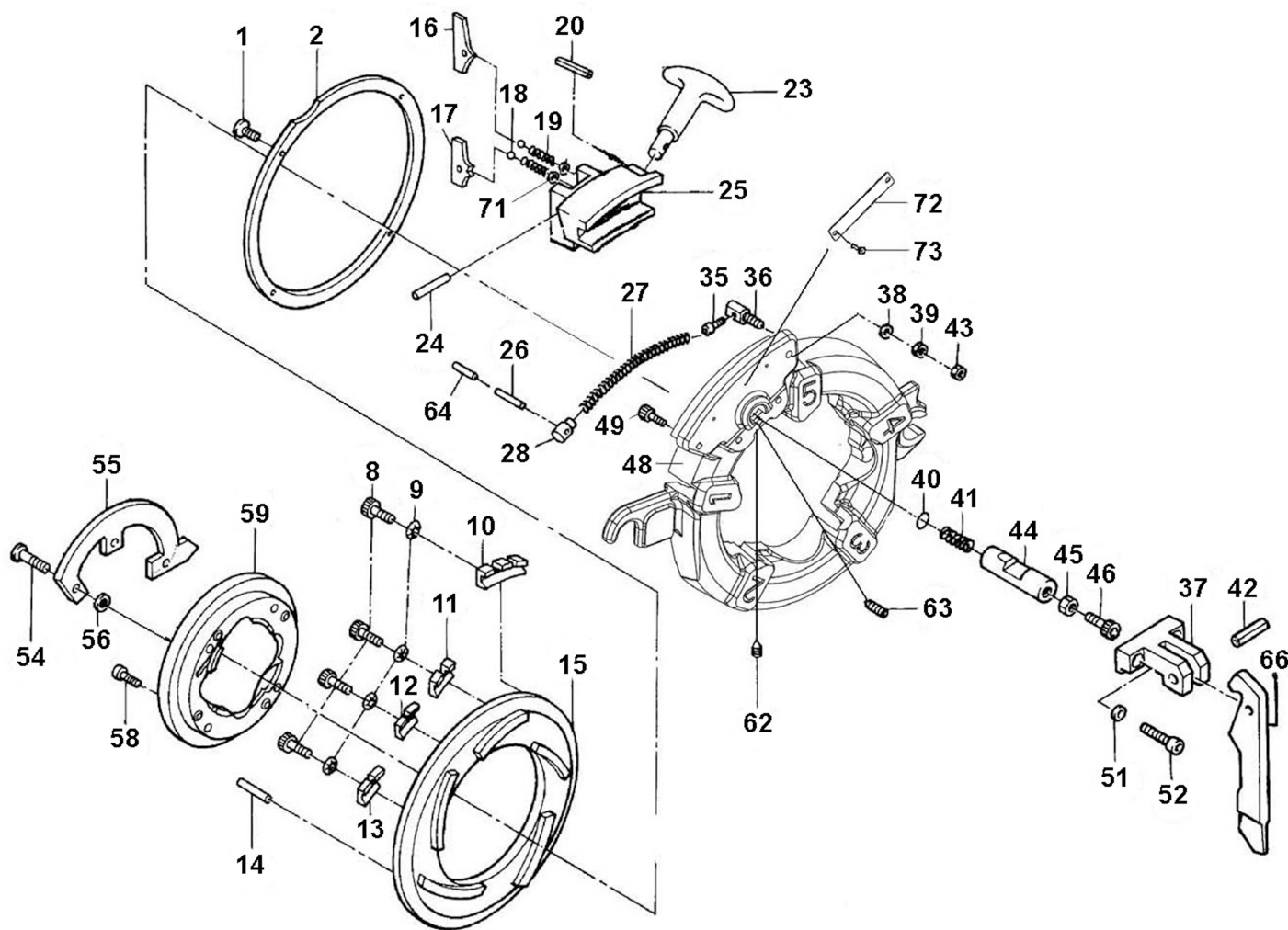




Automatik Schneidkopf 2½"- 4" Rot ab 2010
No. 56289_56269

Stand: 09/17



| | Größe/size |  |  | No. SS-steel | No. HSS-steel |
|--------|------------|---|---|--------------|---------------|
| BSPT R | 2.1/2- 4" | 56289 | 2.1/2- 4" | 56294 | 56238 |
| NPT | 2.1/2- 4" | 56269 | 2.1/2- 4" | 56296 | 56184 |

Automatik Schneidkopf 2½"- 4" Rot ab 2010

No. 56289_56269

Stand: 09/17

| Pos. | Bezeichnung | Artikelnr. | Menge |
|------|---|------------|-------|
| 1 | Senkschraube M6x15 DIN 7991 | 83489 | 5 |
| 2 | Ringplatte | 83492 | 1 |
| 8 | Zylinderschraube M6x15 | 83669 | 4 |
| 9 | Scheibe DIN 125-6 | 83526 | 4 |
| 10 | Einstellsegment 4" | 83952 | 1 |
| 11 | Einstellsegment 3.1/2" | 83953 | 1 |
| 12 | Einstellsegment 3" | 83955 | 1 |
| 13 | Einstellsegment 2.1/2" | 83956 | 1 |
| 14 | Spannstift 5x12 DIN 1481 | 85953 | 1 |
| 15 | Verstellscheibe 2.1/2 - 4" BSPT | 83958 | 1 |
| 15 | Verstellscheibe 2.1/2 - 4" NPT | 83959 | 1 |
| 16 | Arretiersegment 2.1/2 - 4" | 84123 | 1 |
| 17 | 2-Stufen-Arretiersegment 2.1/2 - 4" | 84124 | 1 |
| 18 | Kugel 3/16 | 83485 | 2 |
| 19 | Druckfeder | 83486 | 2 |
| 20 | Spannhülse 4x12 | 84129 | 1 |
| 22 | Scheibe DIN 125-6 | 83526 | 1 |
| 23 | Hebel, Griffstück | 86482 | 1 |
| 24 | Spannstift 5x30 DIN 1481 | 84049 | 1 |
| 25 | Verstellsegment 2.1/2 - 4" | 1500000654 | 1 |
| 26 | Spannhülse 6x32 DIN 1481 | 84137 | 1 |
| 27 | Spannfeder 12-4 | 83553 | 1 |
| 28 | Federstopper | 83555 | 1 |
| 35 | Zylinderschraube M5x8 DIN 912 | 83563 | 1 |
| 36 | Federstopper | 83564 | 1 |
| 37 | Halter für Ausrückarm - Rot 2.1/2 - 4" | 1500000655 | 1 |
| 38 | Scheibe DIN 125-6 | 84144 | 1 |
| 39 | Sechskantmutter M6 DIN 934 | 83520 | 1 |
| 40 | Zwischenplatte 2.1/2 - 4" | 84152 | 1 |
| 41 | Druckfeder | 84153 | 1 |
| 42 | Spannstift 8x30 | 83915 | 1 |
| 43 | Sechskantmutter M6 DIN 934 | 84169 | 1 |
| 44 | Arretierbolzen 2.1/2 - 4" | 1500000656 | 1 |
| 45 | Sechskantmutter M8 DIN 934 | 83908 | 1 |
| 46 | Stellschraube 2.1/2 - 4" | 83911 | 1 |
| 48 | Grundkörper - Rot 2.1/2 - 4" | 1500000657 | 1 |
| 49 | Zylinderschraube M6x6 | 83557 | 1 |
| 51 | Federring 6 | 81621 | 2 |
| 52 | Zylinderschraube M6x25 DIN 912 | 84198 | 2 |
| 54 | Zylinderschraube M6x30 DIN 912 | 84192 | 3 |
| 55 | Abdeckplatte für Haltering - Rot 2.1/2 - 4" | 1500000658 | 1 |
| 56 | Federring 6 | 81621 | 3 |
| 58 | Zylinderschraube M6x25 DIN 912 | 84198 | 2 |
| 59 | Haltering - Rot | 1500000659 | 1 |
| 62 | Gewindestift M6x12 | 83655 | 1 |
| 63 | Gewindestift M6x6 DIN 913 | 83805 | 1 |
| 64 | Spannstift 3,5x30 | 83515 | 1 |
| 66 | Verriegelungshebel | 1500000660 | 1 |
| Set | Halter für Ausrückarm kpl. (Pos. 16-20, 23-26,28,64,71) | 1500000661 | 1 |

WICHTIG!

Um die Sicherheit und Zuverlässigkeit des Produktes zu erhalten, dürfen Reparaturen, Überholungs- und Einstellarbeiten nur von ROTHENBERGER Kelkheim oder autorisierten Service-Werkstätten ausgeführt werden. Verwenden Sie nur Original-Ersatzteile. Bestellen Sie Ihre Zubehör und Ersatzteile bei Ihrem Fachhändler oder bei unserer Hotline Service After Sales

Tel. +49 6195 - 800 8200

Fax: +49 6195 - 800 7491

✉ service@rothenberger.com