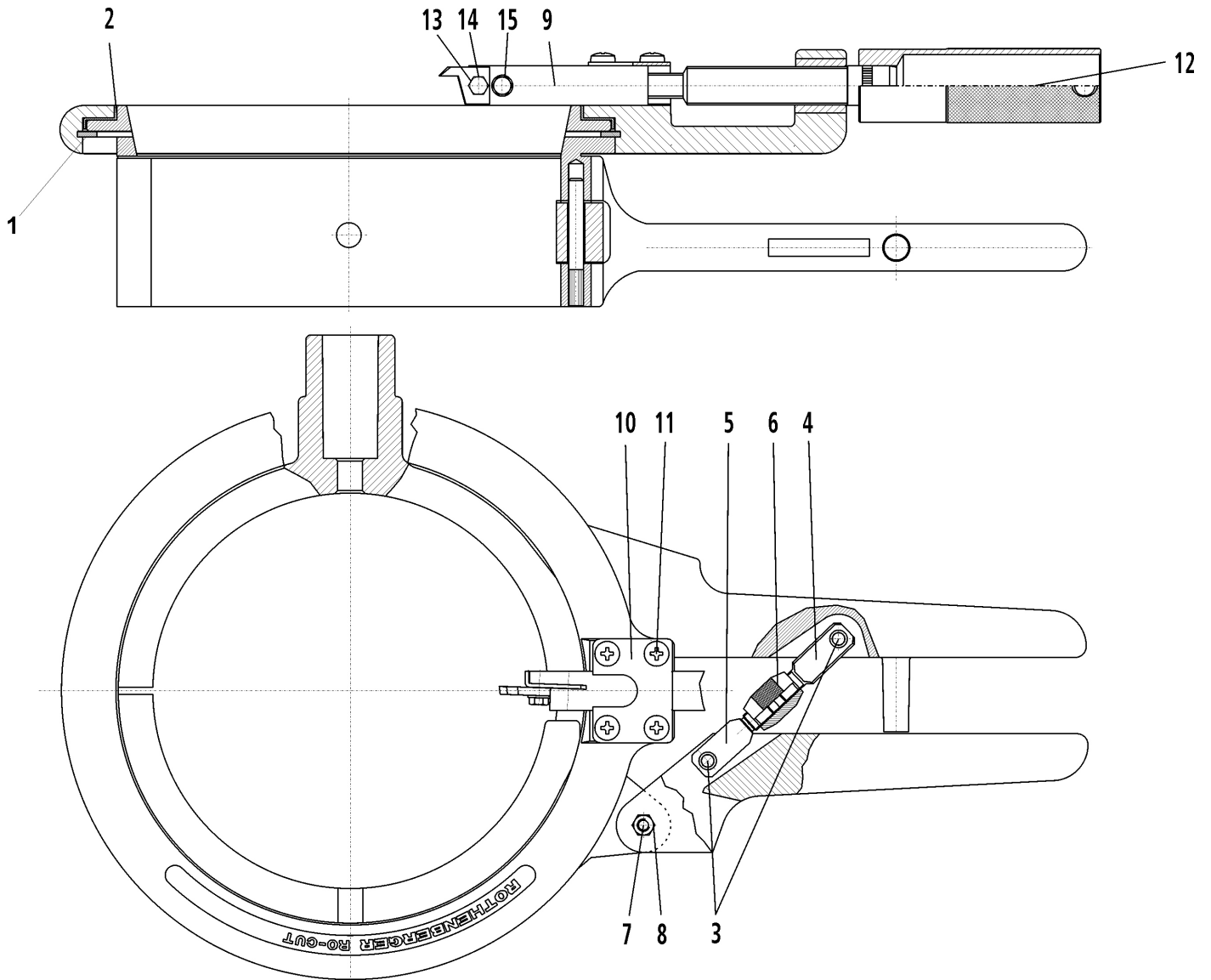


# ROCUT 110 / 160

No. 55020, 55030, 55000, 55035, 55063, 55004, 55037

Stand: 01/16



# ROCUT 110 / 160

Stand: 01/16

No. 55020, 55030, 55000, 55035, 55063, 55004, 55037

Pos.	Bezeichnung	Artikelnr.	Alte Artikelnr.	Menge
1	Sicherungsring für ROCUT 110 (Nr. 55020)	F85031		1
1	Sicherungsring für ROCUT 160 (Nr. 55030)	F85026		1
2	Gleitring Gr. 2 für ROCUT 110 (Nr. 55020)	F85010		1
2	Gleitring Gr. 3 für ROCUT 160 (Nr. 55030)	F85011		1
3	ROCUT Rändelbolzen	1300003055	F85033	2
4	ROCUT Verstellspindel M8x1	1300003054	F85034	1
5	ROCUT Verstellspindel M8x1	1300003056	F85035	1
6	ROCUT Einstellmutter	1300003057	F85036	1
7	ROCUT Achse M5 5x28	F85590		1
8	ROCUT Mutter M5 DIN 985	F88487		2
9	Schneidplattenschaft mit Kopierautomatik Ø 7,5 mm ROCUT 110	54960		1
9	Schneidplattenschaft mit Kopierautomatik Ø 12,5 mm ROCUT 160	54961		1
9.1	HM-Schneidplatte, Ø 7,5 mm ROCUT 110	55029		1
9.1	HM-Schneidplatte, Ø 12,5 mm ROCUT 160	55019		1
10	ROCUT Platte für Schneidplattenschaft	F85051		1
11	ROCUT Linsenschraube M5x6	F88689		4
12	ROCUT Handgriff mit Spindel	F85043		1
13	Zylinderschraube 4x12 Sz DIN 933	F88464		1
14	U-Scheibe 4.3 DIN 125	F88221		1
15	Zylinderschraube M4x10 DIN 912	L82308		1

## WICHTIG!

Um die Sicherheit und Zuverlässigkeit des Produktes zu erhalten, dürfen Reparaturen, Überholungs- und Einstellarbeiten nur von ROTHENBERGER Kelkheim oder autorisierten Service-Werkstätten ausgeführt werden. Verwenden Sie nur Original-Ersatzteile. Bestellen Sie Ihre Zubehör und Ersatzteile bei Ihrem Fachhändler oder bei unserer Hotline Service After Sales