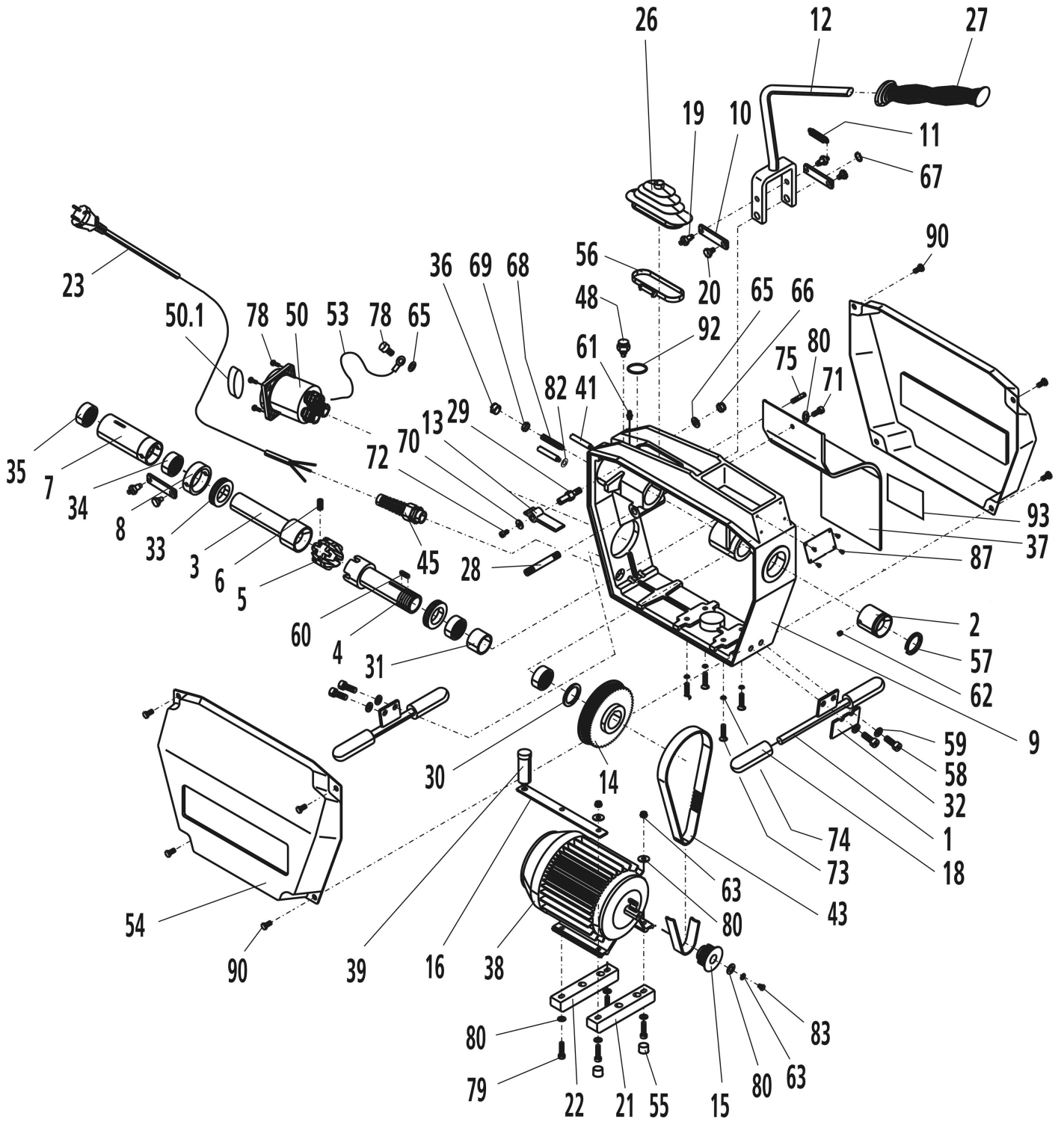


R550

No. 72686, 72655, 72863

Stand: 01/18



Pos.	Bezeichnung	Artikelnr.	Menge
---	Aufkleber Schmieranweisung	H99079	1
1	Vorderer Fuß	H90103	2
2	Vordere Kappe	H98903	1
3	Konushülse mit Formschluss	H99780	1
4	Konuswelle für Flanschlagerung bis 01/05	H99781	1
4	Konuswelle für Nadelhülsenlagerung ab 02/05	H81808	1
5	Spannbackensatz kpl. R550	72538	1
6	Druckfeder (Ersatz für Pos. 5)	H98119	3
7	Schubbuchse kpl.	H98909	1
8	Druckring	H98912	1
9	Gehäuse für R550 mit Nadellager ab 02/05	H81806	1
10	Gelenklasche	H90101	2
11	Zugfeder	H98109	1
12	Handhebel mit Gabel	H90107	1
13	Hebelsperre	H90100	1
14	Zahnriemenscheibe 24 Zähne	H98125	1
15	Zahnriemenscheibe 10 Zähne	H98920	1
16	Kondensatorhalter	H90102	1
18	Gummipuffer für Fuß	H98256	4
19	Gelenkbolzen hinten	H98285	2
20	Gelenkbolzen vorn	H98287	2
21	Isolierleiste vorn	H98356	1
22	Isolierleiste hinten	H98307	1
23	Netzkabel EUR mit PRCD (230V)	F88086	1
23	Netzkabel "Europa"	H98313	1
23	Netzkabel ASADA	F85079	1
26	Faltenbalg	H98395	1
27	Ballengriff	H98397	1
28	Bolzen für Handhebel	H98452	1
29	Bolzen für Hebelsperre	H98451	1
30	Anlaufscheibe für R550 ab 02/05	H81805	1
31	Distanzrohr für R550 ab 02/05	H81804	1
32	Kupplungshalter für R550 ab 02/05	H81803	1
33	Axialrillenkugellager	H98196	2
34	Nadellager vorn	H98910	1
35	Nadellager hinten	H98911	1
36	Verschlussstopfen	H98358	5
37	Ablaufrinne	H98928	1
38	Elektromotor mit Kondensator 110V	H98919	1
38	Elektromotor mit Kondensator 230V	H98935	1
38	Elektromotor 100 Volt /55 HZ	H98940	1
39	Kondensator für 230V	H98936	1
39	Kondensator für 110V	H98293	1
41	Stehbolzen	H98136	2
43	Zahnriemen	H98220	1
45	Kabelverschraubung PG 13,5	H86356	1
48	Schnäpper	H90111	1
50	Wendeschalter kpl.	H98327	1
50.1	Knauf für Wendeschalter mit Schraube	1500000472	1
53	Teflon - Leitung 1,5mm ² 150lg. grün/gelb	L82110	1
54	Seitenhaube R550	H81807	2
55	Gummiausgleichsfeder	H98248	2
56	Schlauchschele	H97456	1
57	O-Ring	H98927	1
58	Zylinderschraube M 8x25 DIN 912	H98262	4
59	Federring A 8,4 DIN 127	H98263	4
60	Passfeder A 5x5x25	H98200	1
61	Schmiernippel M 6x1	H98963	1
62	Gewindestift M 6x6 DIN 916	H98266	2
63	U-Scheibe A 6,4 DIN 9021	H98351	3
65	Zahnscheibe J 4,3 DIN 6797	L82374	1
66	Sechskantmutter M 8 DIN 985	H88502	1
67	Sicherungsring 12x1 DIN 471	H98973	2
68	Gewindestift M 8x50 DIN 417	H88603	1
69	Sechskantmutter M 8 DIN 934	H98289	1
70	U-Scheibe B 5,3 DIN 9021	F81677	1
71	Zylinderschraube M 6x12 DIN 912	H88388	1
72	Zylinderschraube M 5x12 DIN 912	H98669	1
73	Senkschraube M 6x30 DIN 7991	H98309	4
74	Zahnscheibe V 6,4 DIN 6798	H98310	4

R550

Stand: 01/18

No. 72686, 72655, 72863

Pos.	Bezeichnung	Artikelnr.	Menge
75	Passkerbstift Ø 6x28 DIN 1469 C	H88582	1
78	Linsenschraube M 4x12 DIN 7985	H98333	5
79	Zylinderschraube M 6x30 DIN 912	H98352	4
80	U-Scheibe A 6,4 DIN 125	H98353	6
81	Sechskantmutter M 6 DIN 985	H88501	8
82	Federscheibe B 6,4 DIN 137	H98960	2
83	Sechskantschraube M 5x16 DIN 933	H98606	1
87	Kerbnagel 3x8 DIN 1476	H98254	4
90	Linsenschraube mit Flansch M 6x16	L20021	8

WICHTIG! Um die Sicherheit und Zuverlässigkeit des Produktes zu erhalten, dürfen Reparaturen, Überholungs- und Einstellarbeiten nur von ROTHENBERGER Kelheim oder autorisierten Service-Werkstätten ausgeführt werden. Verwenden Sie nur Original-Ersatzteile. Bestellen Sie Ihre Zubehör und Ersatzteile bei Ihrem Fachhändler oder nutzen Sie die Online Bestellplattform über RoService+. Bei Rückfragen stehen wir gerne zur Verfügung.

Tel. +49 6195 - 800 **8200**

Fax: +49 6195 - 800 **7491**

✉ service@rothenberger.com